

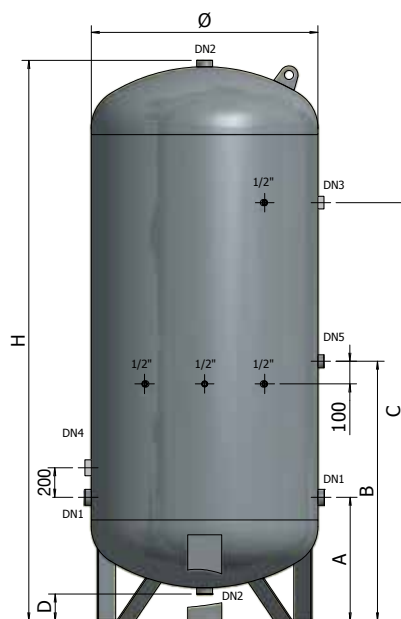
# SC/E

SERBATOI ZINCATI PER ACQUA FREDDA, SENZA OMOLOGAZIONE CE

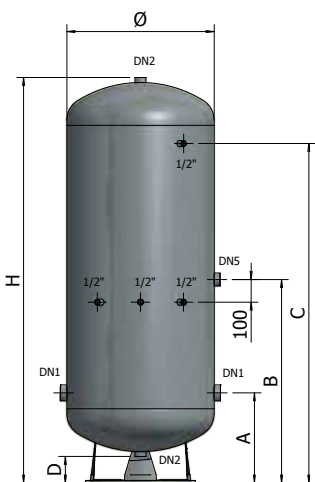
(100 - 5.000 LITRI)



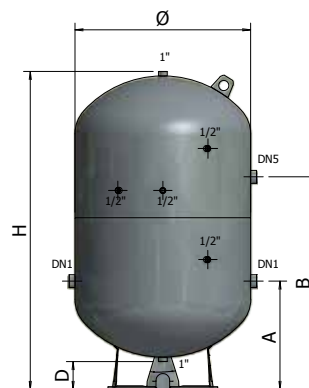
## SC/E 750 - 5000



## SC/E 100 - 500



## SC/E2 100 - 500



Per acqua potabile



Zincato a caldo



Per impianti di pressurizzazione

### Caratteristiche:

- Temperatura min./max. di esercizio: -10° - +50°C

### Normativa di riferimento:

- Conformi all' Art. 4.3 della Direttiva Europea 2014/68/UE con esenzione dalla marcatura CE.

I serbatoi per stoccaggio di acqua fredda a pressione atmosferica possono essere utilizzati come serbatoi di prima raccolta non in pressione oppure come serbatoi per accumulo in pressione di acqua fredda (accumulo senza cuscino d'aria).

**GARANZIA: 2 ANNI**

MODELLO	CODICE	Cap. P. max		Diam. H						A B C D					PREZZO EURO
		litri	bar	mm	mm	mm	mm	mm	mm	mm	mm	DN1	DN2	DN3	
SC/E2 100	1550101	100	10	500	780	310	490	-	90	1"	-	-	-	1"1/4	154,00
SC/E2 200	1550209	200	10	600	1020	360	675	-	115	1"1/4	-	-	-	1"1/4	262,00
SC/E2 300	1550306	300	10	650	1205	375	795	-	135	1"1/4	-	-	-	1"1/4	347,00
SC/E2 500	1550403	500	10	775	1405	480	940	-	125	1"1/2	-	-	-	1"1/2	510,00
SC/E 100	1550110	100	10	400	965	265	515	765	90	1"	1"1/4	-	-	1"1/4	225,00
SC/E 200	1550220	200	10	500	1255	345	735	985	115	2"	1"1/4	-	-	1"1/2	322,00
SC/E 300	1550350	300	10	550	1505	410	690	1190	120	2"	1"1/4	-	-	1"1/2	432,00
SC/E 500	1550420	500	10	650	1800	410	910	1510	130	2"	1"1/4	-	-	1"1/2	588,00
SC/E 750	1550501	750	6	800	1920	485	985	1585	160	2"	1"1/2	-	-	1"1/2	872,00
SC/E 1000	1550608	1000	6	800	2170	485	1010	1740	160	2"	1"1/2	-	-	1"1/2	945,00
SC/E 1500	1550705	1500	6	1000	2475	550	1150	1850	125	2"	2"	-	-	1"1/2	1.490,00
SC/E 2000	1550802	2000	6	1100	2445	525	1175	2025	110	2"	2"	-	-	1"1/2	1.820,00
SC/E 3000	1551001	3000	6	1250	2825	565	1355	2255	90	2"1/2	2"	1"1/2	2"1/2	1"1/2	2.350,00
SC/E 5000	1551205	5000	6	1600	3035	680	1470	2370	105	2"1/2	2"	1"1/2	2"1/2	1"1/2	4.000,00



# SERBATOIO ZINCATO Z SC VT

## SERBATOIO ZINCATO PER ACCUMULO ACQUA IN PRESSIONE VERTICALE



PRESSIONE	TEMPERATURA
Pmax	Tmax
6 bar	0 / +50 °C

Modello	SERB. Z SC VT
	CODICE
<b>50</b>	3251161990001
<b>100</b>	3251161990002
<b>200</b>	3251161990003
<b>300</b>	3251161990004
<b>500</b>	3251161990005
<b>750</b>	3251161990006
<b>1000</b>	3251161990007
<b>1500</b>	3251161990008
<b>2000</b>	3251161990009

**SU RICHIESTA:**  
Versione coibentazione con elastolen  
20 mm - anticondensa

### IMPIEGO E INFORMAZIONI TECNICHE

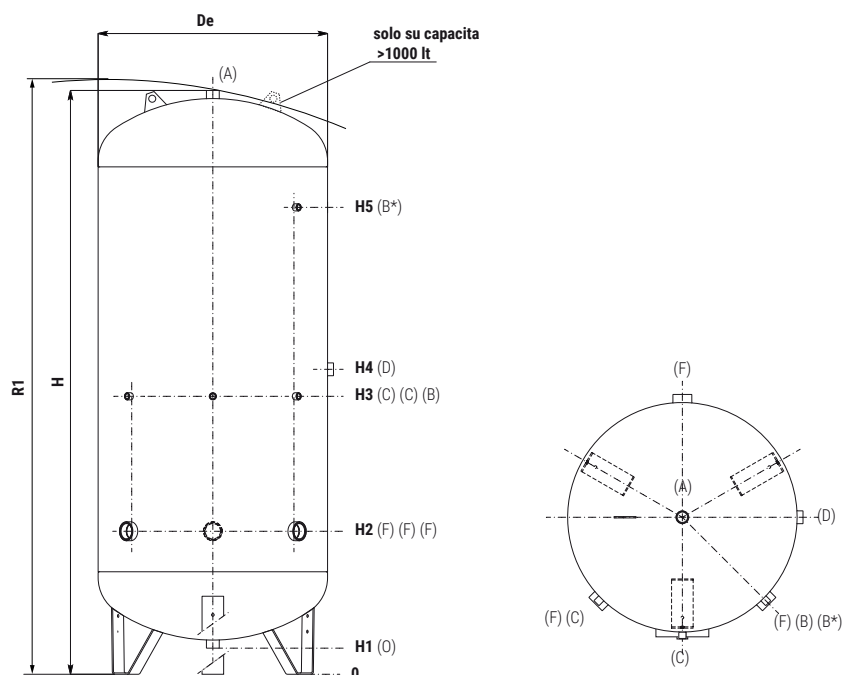
Accumulo di acqua fredda per impianti idrici ad accumulo in pressione  
Gli Accumulatori Acqua in Pressione SERB. Z SC VT sono progettati appositamente per quegli impianti idrici dove necessita un accumulo di acqua fredda in pressione. Non sono utilizzabili come montaliquidi.

### MATERIALE

Zincatura a caldo idonea al contenimento di acqua destinata al consumo umano ai sensi del D.M. n.174 del 06.04.04

### GARANZIA

2 anni  
Vedi condizioni generali di vendita.



- A** Valvola di sicurezza
- Indicatore livello visivo /
- B** Strumentazione 1/2" (per modello 50)
- B\*** Indicatore livello visivo (per modelli > 50)
- C** Strumentazione 1/2"
- D** Livellostato- Pressostato (per modelli > 50)
- F** Alimentazione-Utilizzo (per modelli > 50)
- O** Scarico

Modello	De	H	R1	H1	H2	H3	H4	H5
				[mm]				
<b>50</b>	400	602	635	82	237	327	-	-
<b>100</b>	400	1007	1020	73	327	477	567	752
<b>200</b>	450	1407	1420	68	337	537	737	1137
<b>300</b>	550	1519	1530	129	424	724	824	1224
<b>500</b>	650	1811	1825	121	441	841	941	1491
<b>750</b>	750	2108	2125	108	508	958	1058	1708
<b>1000</b>	850	2162	2180	96	529	979	1079	1729
<b>1500</b>	950	2473	2495	113	568	1068	1168	2018
<b>2000</b>	1100	2544	2570	95	594	1094	1194	2044

A-O	F	B*	D
Connessioni F			
1"	-	-	-
1"1/4	1"	1/2"	1"1/4
1"1/4	1"	1/2"	1"1/4
1"1/4	1"1/4	1/2"	1"1/4
1"1/4	1"1/2	1/2"	1"1/4
1"1/4	1"1/2	1/2"	1"1/4
2"	2"	1/2"	1"1/4
2"	2"	1/2"	1"1/4